

DSD-90

스피드 컨트롤러

DSD-90의 특징

- DSD-90은 DC 모터의 속도 조절용 컨트롤러로서 전면에 부착된 속도설정볼륨으로 간단히 모터의 회전속도를 조절할 수 있습니다.
- DSD-90은 DC 모터 90V에만 부착이 가능합니다.

일반 사양

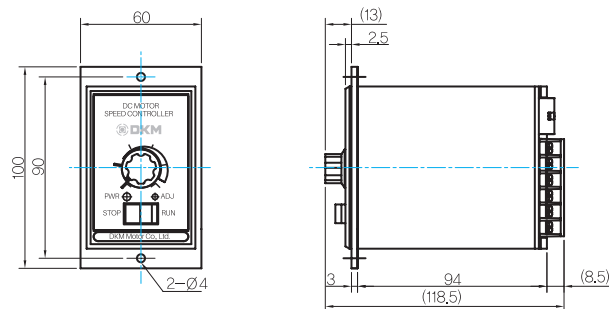
형명	DSD-90
정격전압	AC 220V 50/60Hz
전압변동률	±10%
허용전류	4A 이하
제어방식	위상제어
속도설정	VOLUME에 의한 설정
MOTOR 출력	15W ~ 200W
사용주위온도	-10℃ ~ 40℃
사용주위습도	35~85%RH (결로가 없는 곳)
절연저항	DC 500V 100M Ω 이상 (전원단자와 외부단자간)
내전압	AC 1500V 1분간 (전원단자와 외부단자간)

Images

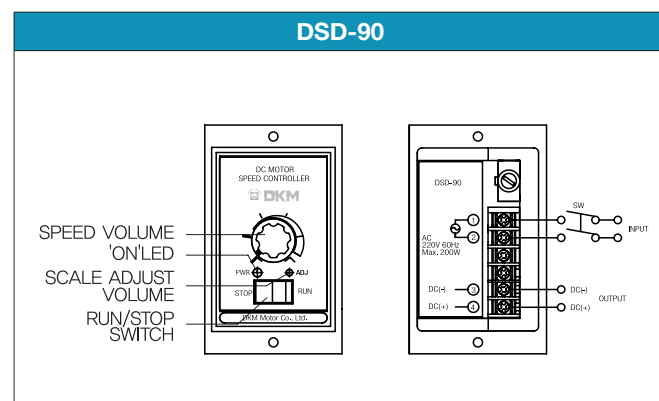


Dimensions

DSD-90



결선도



- 1) MOTOR 의 표면온도는 80℃ 이하에서 사용하십시오. (상온시)
- 2) 순시정역회전은 불가합니다. 일단 전원 SWITCH를 끄고 MOTOR가 완전히 정지한 후에 방향을 전환하여 주십시오.
- 3) 부하량에 따라서 다소 전압 DROP현상이 발생할 수도 있습니다.
- 4) 현재 ADJ 경우 220V 60Hz 기준으로 설정되어 있으니 사용하는 입력전압이 변동이 있을 경우 문의하여 주시기 바랍니다.
(입력 AC 220V 60Hz 일때 출력 DC 90V)